

# IMCV 1,5/ 3-G-3,81

Gniazdo do PCB



Kod producenta: **1875438**

## Opis produktu

Gniazdo do PCB, przekrój znamionowy: 1,5 mm<sup>2</sup>, kolor: zielony, prąd znamionowy: 8 A, napięcie znamionowe (III/2): 160 V, powierzchnia styku: Sn, sposób połączenia styku: Gniazdo, liczba potencjałów: 3, liczba rzędów: 1, liczba biegunów: 3, ilość przyłączy: 3, rodzina produktów: IMCV 1,5/..-G, raster: 3,81 mm, montaż: Lutowanie na fali, układ pinów: Liniowe ustawienie kołków, długość pinu [P]: 3,5 mm, liczba pinów lutowniczych na każdy potencjał: 2, system wtyków: COMBICON MC 1,5, Ustawienie przodu wtyku: Standard, blokada: bez, rodzaj mocowania: bez, rodzaj opakowania: zapakowany w karton

## Dane techniczne

### Właściwości produktu

Typ produktu	Gniazdo do PCB
Rodzina produktów	IMCV 1,5/..-G
Linia produktowa	COMBICON Connectors S
Konstrukcja	odwrócone
Liczba biegunów	3
Raster	3,81 mm
Ilość przyłączy	3
Liczba rzędów	1
Liczba potencjałów	3
Kołnierz mocujący	bez
Pinlayout	Liniowe ustawienie kołków
Liczba pinów lutowniczych na każdy potencjał	2
<b>Status utrzymania danych</b>	
Wersja artykułu	00

# IMCV 1,5/ 3-G-3,81

Gniazdo do PCB



## Parametry elektryczne

Prąd znamionowy IN	8 A
Napięcie znamionowe UN	160 V
Opór przejścia	2,2 mΩ
Napięcie znamionowe (III/3)	160 V
Znamionowe napięcie udarowe (III/3)	2,5 kV
Napięcie znamionowe (III/2)	160 V
Znamionowe napięcie udarowe (III/2)	2,5 kV
Napięcie znamionowe (II/2)	320 V
Znamionowe napięcie udarowe (II/2)	2,5 kV

## Montaż

Sposób montażu	Lutowanie na fali
Pinlayout	Linowe ustawienie kołków

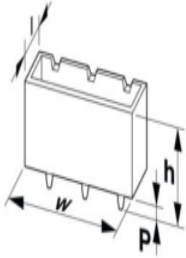
## Dane materiału

Dane materiałowe - obudowa	
Wskazówka	Zgodność z WEEE/RoHS, bez węgla wg IEC 60068-2-82/JEDEC JESD 201
Materiał styku	Stop miedzi
Jakość powierzchni	Kąpiel cynowa
Powierzchnia metalowa w obszarze połączenia (warstwa wierzchnia)	Cyna (4 - 8 μm Sn)
Powierzchnia metalowa w obszarze lutowania (warstwa wierzchnia)	Cyna (4 - 8 μm Sn)
Dane materiałowe - obudowa	
Kolor (Obudowa)	zielony (6021)
Materiał izolacyjny	PA
Grupa materiału izolacyjnego	I
CTI wg IEC 60112	600
Klasa palności wg UL 94	V0
Badanie rozżarzonym drutem palności płomieniem materiałów wg EN 60695-2-12	850
Badanie rozżarzonym drutem zapalności materiałów wg EN 60695-2-13	775
Temperatura próby wciskania kulki wg EN 60695-10-2	125 °C

# IMCV 1,5/ 3-G-3,81

Gniazdo do PCB

## Wymiary

Rysunek wymiarowy	
Raster	3,81 mm
Szerokość [w]	12,22 mm
Wysokość [h]	18 mm
Długość [l]	6,85 mm
Wysokość	14,5 mm
Długość kołka lutowniczego [P]	3,5 mm
Wymiary kołka	0,62 x 1,12 mm
<b>Konstrukcja PCB</b>	
Odstępy między kołkami	3,81 mm
Średnica otworu	1,2 mm

# IMCV 1,5/ 3-G-3,81

Gniazdo do PCB



## Próby mechaniczne

<b>Kontrola wizualna</b>	
Specyfikacja pomiarowa	DIN EN 60512-1-1:2003-01
Wynik	Badanie zakończone wynikiem pozytywnym
<b>Kontrola wymiarów</b>	
Specyfikacja pomiarowa	DIN EN 60512-1-2:2003-01
Wynik	Badanie zakończone wynikiem pozytywnym
<b>Wytrzymałość napisów</b>	
Specyfikacja pomiarowa	DIN EN 60068-2-70:1996-07
Wynik	Badanie zakończone wynikiem pozytywnym
<b>Polaryzacja i kodowanie</b>	
Specyfikacja pomiarowa	DIN EN 60512-13-5:2006-11
Wynik	Badanie zakończone wynikiem pozytywnym
<b>Mocowanie styków podczas pracy</b>	
Specyfikacja pomiarowa	DIN EN 60512-15-1:2009-03
Mocowanie styków podczas pracy Wymaganie >20 N	Badanie zakończone wynikiem pozytywnym
<b>Siły wtykania/wyciągania</b>	
Wynik	Badanie zakończone wynikiem pozytywnym
Liczba cykli	25
Siła wtykania na biegun ok.	7 N
Siła wyciągania na biegun ok.	3 N

# IMCV 1,5/ 3-G-3,81

Gniazdo do PCB



## Badania elektryczne

Badanie termiczne   Grupa badań C	
Specyfikacja pomiarowa	DIN EN 60512-5-1:2003-01
Sprawdzona liczba pinów	16
Rezystancja izolacji	
Specyfikacja pomiarowa	DIN EN 60512-3-1:2003-01
Rezystancja izolacji sąsiednich biegunów	> 5 MΩ
Odstęp izolacyjny powietrzny i powierzchniowy	
Specyfikacja pomiarowa	DIN EN 60664-1 (VDE 0110-1):2008-01
Grupa materiału izolacyjnego	I
Odporność na prądy pełzające (DIN EN 60112 (VDE 0303-11))	CTI 600
Znamionowe napięcie izolacji (III/3)	160 V
Znamionowe napięcie udarowe (III/3)	2,5 kV
Minimalny odstęp izolacyjny powietrzny - pole niejednorodne (III/3)	1,5 mm
Minimalny odstęp izolacyjny powierzchniowy (III/3)	2 mm
Znamionowe napięcie izolacji (III/2)	160 V
Znamionowe napięcie udarowe (III/2)	2,5 kV
Minimalny odstęp izolacyjny powietrzny - pole niejednorodne (III/2)	1,5 mm
Minimalny odstęp izolacyjny powierzchniowy (III/2)	1,5 mm
Znamionowe napięcie izolacji (II/2)	320 V
Znamionowe napięcie udarowe (II/2)	2,5 kV
Minimalny odstęp izolacyjny powietrzny - pole niejednorodne (II/2)	1,5 mm
Minimalny odstęp izolacyjny powierzchniowy (II/2)	1,6 mm

# IMCV 1,5/ 3-G-3,81

Gniazdo do PCB



## Warunki środowiskowe i żywotność

<b>Badanie odporności na drgania</b>	
Specyfikacja pomiarowa	DIN EN 60068-2-6 (VDE 0468-2-6):2008-10
Częstotliwość	10 - 150 - 10 Hz
Prędkość przesuwu	1 oktawa/min
Amplituda	0,35 mm (10 Hz ... 60,1 Hz)
Przyspieszenie	5g (60,1 Hz ... 150 Hz)
Czas pomiaru na oś	2,5 h
Kierunki pomiaru	Oś X, Y i Z
<b>Badanie trwałości</b>	
Specyfikacja pomiarowa	DIN EN 60512-9-1 (VDE 0687-512-9-1):2010-12
Znamionowe napięcie impulsowe na wysokości morza	2,95 kV
Rezystancja styku R1	2,2 mΩ
Rezystancja styku R2	2,6 mΩ
Liczba cykli podłączania-odłączania	25
Rezystancja izolacji sąsiednich biegunów	> 5 MΩ
<b>Test klimatyczny</b>	
Specyfikacja pomiarowa	DIN EN ISO 6988:1997-03
Obciążenie korozyjne	0,2 dm <sup>3</sup> SO <sub>2</sub> na 300 dm <sup>3</sup> /40 °C/1 cykl
Obciążenie wysoką temperaturą	105 °C/168 h
Napięcie przemienne wytrzymywane	1,39 kV
<b>Warunki otoczenia</b>	
Temperatura otoczenia (praca)	-40 °C ... 105 °C (W zależności od wykresu obciążalności prądowej / zmniejszenia obciążalności)
Temperatura otoczenia (składowanie/transport)	-40 °C ... 70 °C
Względna wilgotność powietrza (składowanie/transport)	30 % ... 70 %
Temperatura otoczenia (montaż)	-5 °C ... 100 °C

## Dane opakowania

Rodzaj opakowania	zapakowany w karton
-------------------	---------------------